

## DYNA/DUTRO

(BU20・BU112・XKU)

リヤコンビネーションランプレンズ ☆アクリル製☆

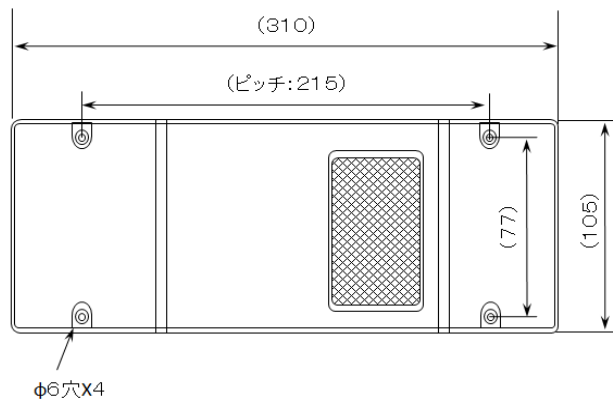


### 変色【黄ばみ】 発生しません！

- ①レンズ成型材料に『アクリル材』を採用し、従来品（SYS-4149レンズ）の欠点である耐候性を改善しました。経年変化による『変色（黄ばみ）』が発生しません。※別紙《レンズ天然暴露簡易試験結果（約1ヶ月）》を参照下さい。
- ②純正品同様、リフレクター裏面にカバーを装着しました。



【概略寸法】



SYS品番	041605	041606
SYS呼称	416OR-4	416OL-4
SYS品名	リヤコンビネーションランプレンズ RH	リヤコンビネーションランプレンズ LH
JANコード	4582406637401	4582406637418

製造元



株式会社 エスワイエス

〒174-0054 東京都板橋区宮本町49-2

本社営業部 TEL 03-3960-2231

FAX 03-3966-8165

HP <http://www.sys-lighting.co.jp>

お申込み・お問い合わせ

## 《 レンズ天然暴露簡易試験結果 》

試験期間： 2020/4/27 ~ 2020/5/26 (約1ヶ月)

試験場所：弊社屋上

### 【SYS-4160 新レンズ】



上側：試験前品(新品)  
下側：試験後品

レンズ全体に『変色』は  
確認されませんでした。



1  
ヶ月  
後

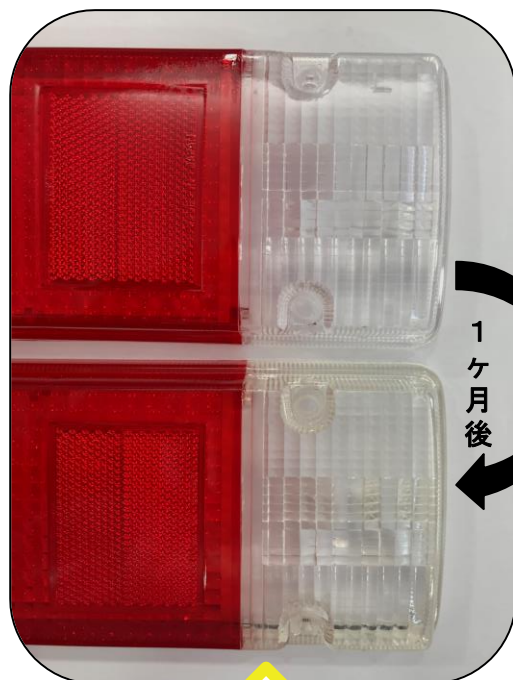
変化なし

### 【SYS-4149 従来品レンズ】



上側：試験前品(新品)  
下側：試験後品

バックレンズに『変色(黄ばみ)』を  
確認しました。



1  
ヶ月  
後

『変色(黄ばみ)』を確認

# DYNA/DUTRO

リヤコンビネーションランプ

☆アクリル製レンズ☆

レンズ成型材料に『アクリル材』を使用し、  
従来優良品の欠点である耐候性を改善しました。  
**経年劣化による【変色（黄ばみ）】が発生しません！**  
また、純正品同様レンズ内リフレクターの裏面にカバーを装着しました。  
従来品との品番結合は以下の通りです。  
※従来品も当面の間、併売致します。



	SYS ニュース	新規設定品【アクリル製レンズ採用】		従来品【スチロール製レンズ採用】
A S S Y	vol.84	041603(4160R-24)	↔	041381(4138R)
		041604(4160L-24)		041382(4138L)
	vol.85	041613(4161R-24)	↔	041491(4149R)
		041614(4161L-24)		041492(4149L)
	vol.86	041623(4162R-24)	↔	041501(4150R)
		041624(4162L-24)		041502(4150L)
レ ン ズ	vol.82	041605(4160R-4)	↔	041495(4149R-4)
		041606(4160L-4)		041496(4149L-4)

※新規設定品(アクリル製レンズ採用品)の  
製品概要は、SYSニュースを参照下さい。

製造元



株式会社 エスワイエス

〒174-0054 東京都板橋区宮本町49-2

本社営業部 TEL 03-3960-2231

FAX 03-3966-8165

HP <http://www.sys-lighting.co.jp>

お申込み・お問い合わせ